

Transformateur d'intensité de type fenêtre pour Câble et Barre de 400A à 800A

CTMB40

Transformateurs de type fenêtre avec couvercle de borne hermétique. Convient aux courants primaires de **200A à 800A AC**.

Disponibles en courant secondaire 1A ou 5A AC, et en classe de précision 0.2S, 0.2, 0.5S ou 0.5.



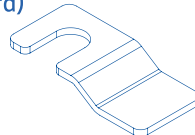
Schémas & Dimensions

Caractéristiques techniques

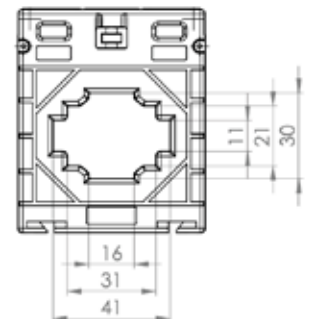
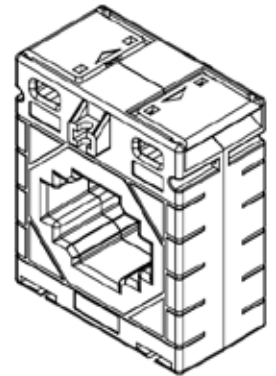
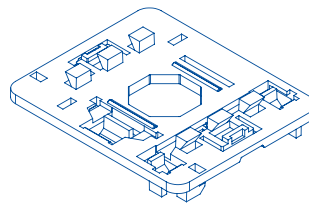
Ratio du TC	De 200A à 800A
Puissance nominale	Jusqu'à 10VA
Classe de précision	Classes 0.2S, 0.2, 0.5S, 0.5 ou 1.0
Borne	Couverture intégrale de la borne, borne en laiton à section transversale élevée pour plus de sécurité.
Boîtier	ABS/PC Ininflammable. Auto-extinguible.
Montage	Sur câble ou barre
Température ambiante de fonctionnement	-25 C° ~ +85 C°
Conducteur primaire	40 x 10 mm
Conducteur rond	Diamètre 30 mm
Nombre d'entrées	1
Courant thermique de courte durée	$I_{th} = 60 * I_n$
Courant thermique continu	$I_d = 1 * I_n$
Fréquence nominale	50Hz ... 60Hz
Facteur de limitation du courant de surtension	FS 5
Tension d'essai	3kV 1min
Tension Max. du système	0.72kV
Normes applicables	IEC 60044-1, IEC 61869-2, VDE 0414-1, DIN57414, BS3938, BS7626, EN 61869-2

Accessoires de fixation :

Pied métallique pour fixation sur platine (en standard)



Clip de montage sur rail DIN (en option)



Tableaux des références

Rapport	Série	Référence	Classe de précision				
			1.0	0.5	0.5s	0.2	0.2s
400/5	CTMB40	CTMB40-400/5	5/10	5/10	5	-	-
500/5		CTMB40-500/5	5/10	5/10	5	5	-
600/5		CTMB40-600/5	5/10	5/10	7.5	7.5	7.5
800/5		CTMB40-800/5	10	10	10	10	7.5